

УДК 57.033+634.1

*Малинин Н.В.*

*лаборант, студент*

*2 курс, факультет «Информационные системы и технологии»*

*Федеральное государственное бюджетное образовательное учреждение высшего образования «Новгородский Университет имени*

*Ярослава Мудрого»*

*Россия, г. Великий Новгород*

*Malinin N.V.*

*laboratory assistant, student*

*2<sup>nd</sup> year, faculty “Information Systems and Technologies”*

*Federal State Budgetary Educational institution of Higher Education*

*“Novgorod university named after Yaroslav the Wise”*

*Russia, Veliky Novgorod*

**ЛАЗЕРОСТИМУЛЯТОР БИОСИСТЕМ С ИСПОЛЬЗОВАНИЕМ  
ХИРАЛЬНОЙ КОМПОНЕНТОЙ ЭМП  
LASER STIMULATOR OF BIOSYSTEMS USING CHIRAL EMF  
COMPONENT**

***Аннотация***

*В статье приведены результаты исследований и практической разработки аппарата, использующего в качестве рабочего агента электромагнитное поле оптического диапазона с хиральной компонентой право/левоповорачивающимся излучением лазера инфракрасного и красного диапазонов. Разработанный лазеростимулятор предназначен для экспериментальных исследований на лабораторных биообъектах и собственно*

сельскохозяйственного назначения. Отличительной особенностью лазеростимулятора с использованием хиральных, то есть вращающихся полей от уже традиционных на основе постоянных и бегущих полей является техническая реализация эффекта хирального резонанса право- и левовращающихся полей на структурно-молекулярные конгломераты биологических систем. Разработанный аппарат экспериментально проверен в лабораторных условиях и показала свою эффективность.

**Ключевые слова:** низкоинтенсивное сканирующее излучение лазера (НИСЛИ), инфракрасное и видимое излучения, вихревая (вращающаяся) компонента, киральность, эксперимент, биологический объект.

#### **Annotation**

The article presents the results of research and practical development of an apparatus using an electromagnetic field of the optical range with a chiral component of the right / left-rotating laser radiation of the infrared and red ranges as a working agent. The developed laser stimulator is intended for experimental research on laboratory bioobjects and agricultural purposes proper. A distinctive feature of a laser stimulator using chiral, that is, rotating fields from traditional ones based on constant and running fields is the technical implementation of the chiral resonance effect of right- and left-rotating fields on structural-molecular conglomerates of biological systems. The developed device was experimentally tested in laboratory conditions and has shown its effectiveness.

**Key words:** low-intensity scanning laser radiation (NISLI), infrared and visible radiation, vortex (rotating) component, chirality, experiment, biological object.

## Введение

В статье рассмотрено перспективное аппаратное решение лазеростимулятора с хиральной компонентой ЭМП, защищенное патентом РФ [1].

На данный момент в биологии и медицине получили широкое распространение аппараты вихревой (хиральной) магнито- и КВЧ-терапии обоснованные как теоретическими [2, 3, 6, 12-14], так и практическими защищенными патентами РФ [4, 5, 7-11, 15-16] работами.

Из сказанного в приведенных работах видна стимулирующая значимость хиральных как магнитных, так и электромагнитных полей (ХиЭМП). Однако встает достаточно неоднозначная задача синтеза биотропных ХиЭМП, что подразумевает согласование частотно-временных (модуляционных)  $\bar{E}(\omega, t)$ , частотно-пространственных (дисперсионных)  $\bar{E}(\omega, x, y, z)$  и пространственно-временных (хиральных, поляризационных)  $\bar{E}(\chi, x, y, z, t)$  ( $\chi$  — параметр хиральности) характеристик создаваемого лазеростимулятором ХиЭМП  $\bar{E}_{\text{ГЕН}}$  и собственного поля  $\bar{E}_{\text{БО}}$  организма:

$$\begin{aligned}\bar{E}_{\text{ГЕН}}(\omega, t) &= \bar{E}_{\text{БО}}(\omega, t), \\ \bar{E}_{\text{ГЕН}}(\omega, x, y, z) &= \bar{E}_{\text{БО}}(\omega, x, y, z), \\ \bar{E}_{\text{ГЕН}}(\chi, x, y, z, t) &= \bar{E}_{\text{БО}}(\chi, x, y, z, t).\end{aligned}$$

{Параметры биообъекта}.

В данной схеме означенные в фигурных скобках параметры биообъекта (БО) есть биологические, биохимические, физиологические, в том числе биоритмологические, параметры БО, определяющие структуру собственных электромагнитных полей БО. Таким образом, приведенная выше схема есть условие реализации принципа взаимности, обязательного

для эффективного взаимодействия БО с внешними (генерируемыми) полями соответствующие векторно-частотной характеристики.

Уникальность 100%

### **Лазеростимулятор с механической генерацией вращающегося ЭМП**

На сегодняшний день существует большое разнообразие стимуляторов основанных как на применении природных компонентов, разработках в области медицины, так и современных электронных технологий. Но сложность биосистем растений, животных и человека не позволяет создать какого-то одного универсального стимулятора, поэтому «Лазеростимулятор» является еще одним аппаратным вкладом в изучении биологических объектов.

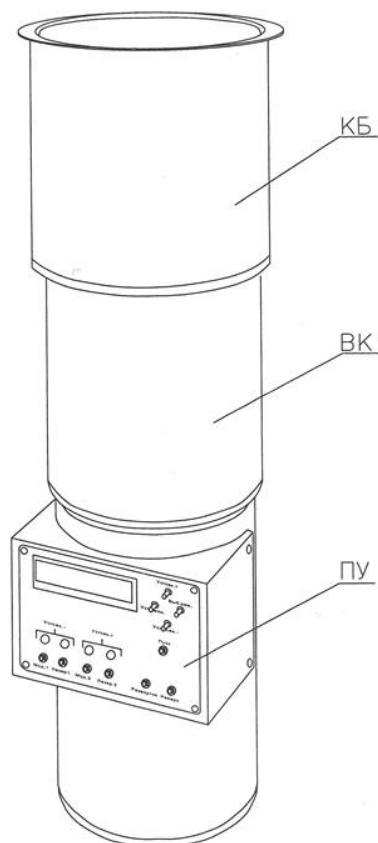
Круг возможного применения лазеростимулятора чрезвычайно широк и включает в себя как чисто научно-исследовательское, так и практическое применение. В зависимости от конструкции и режимов излучения стимулятор может использоваться как терапевтический аппарат в медицине и ветеринарии, в сельском хозяйстве для предпосевной стимуляции семян и обработке растений в процессе вегетации, для обработки фруктов и овощей перед закладкой на хранение, в птицеводстве для прединкубационной стимуляции яиц и суточных цыплят и т.д.

На (рис. 1) приведена разработанная конструкция лазеростимулятора (ЛС) генерирующего механическим способом хиральные ЭМП право- и левовращающегося лазерного излучения.



**Рис. 1. Лазеростимулятор**

Облучаемый БО (семена растений) располагаются в контейнере для биообъектов (КБ рис. 2), на семена воздействуют низкоинтенсивным сканирующим лазерным излучением (НИСЛИ) либо инфракрасного, либо красного диапазона излучения, либо комбинированного с различной частотой модуляции и временем экспозиции (для разных видов семян) с левовращающимся  $\bar{E}_L$ , либо правовращающимся  $\bar{E}_D$  хиральным ЭМП.



**Рис. 2. Общий вид лазеростимулятора**

В лазеростимуляторе используются лазеры с правой линейной поляризацией, и поэтому применение круговой развертки создает либо левовращающее  $\bar{E}_L$ , либо правовращающее  $\bar{E}_D$  хиральное ЭМП. Круговая развертка позволяет так же проводить стимуляцию семян на большой площади, а сочетание двух длин волн лазерного излучения вызывает более значительный отклик, чем при воздействии источником с одной длиной волны. Такой способ стимуляции приводит к существенному ускорению протекания ростовых процессов (скорости роста клеток, органов и тканей), увеличению процента всхожести семян, улучшению питания растений за счет увеличения степени поглощения ионов  $K^+$ ,  $Ca^{++}$ ,  $Mg^{++}$ , повышению активности энергетических процессов дыхания и фотосинтеза.

Воздействие НИСЛИ инфракрасного диапазона осуществлялось полупроводниковым лазером типа (ADL-85502-TL) с постоянной

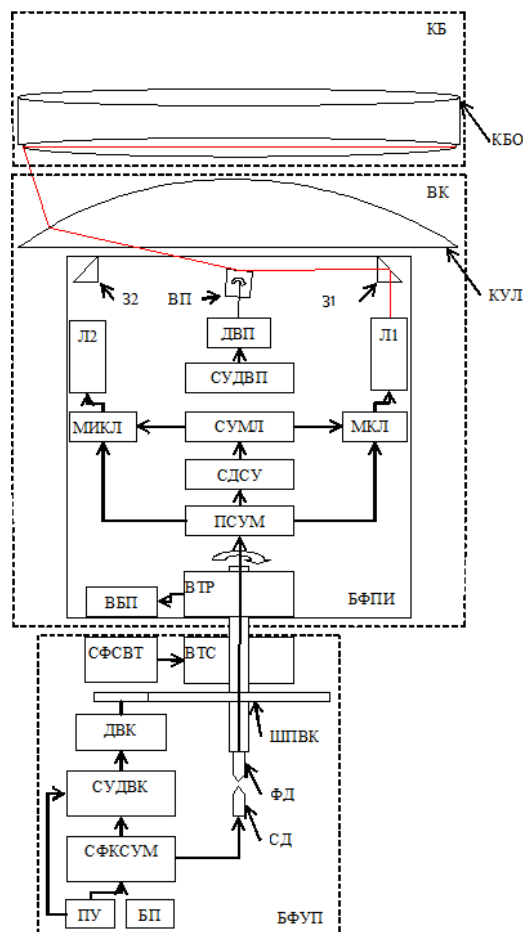
плотностью мощности  $W = 44\text{мВт/см}^2$ , при вариации дозы облучения  $D$  от  $160\text{мДж/см}^2$  до  $1,32\text{Дж/см}^2$  с соблюдением следующих параметров:

— длина волны  $\lambda = 850\text{нм}$ , длина когерентности  $L_{\text{ког}} = 361\text{мкм}$ , длительность импульсов  $\tau_{\text{и}} = 62,5\text{мкс}$ , частота импульсов  $f = 1000\text{Гц}$ , мощность излучения лазера  $P_{\text{изл}} = 50\text{мВт}$ , экспозиция излучения 15, 30, 60, 120 и 240с.

Воздействие НИСЛИ красного диапазона осуществлялось полупроводниковым лазером типа (HLDH-660-A-50-01) с постоянной плотностью мощности  $W = 44\text{мВт/см}^2$ , при вариации дозы облучения  $D$  от  $160\text{мДж/см}^2$  до  $1,32\text{Дж/см}^2$  с соблюдением следующих параметров:

— длина волны  $\lambda = 658\text{нм}$ , длина когерентности  $L_{\text{ког}} = 217\text{мкм}$ , длительность импульсов  $\tau_{\text{и}} = 62,5\text{мкс}$ , частота импульсов  $f = 1000\text{Гц}$ , мощность излучения лазера  $P_{\text{изл}} = 50\text{мВт}$ , экспозиция излучения 15, 30, 60, 120 и 240с.

Устройство лазеростимулятора состоит из трех блоков (рис. 3). В блоке формирования управляющей программы (БФУП) с панели управления (ПУ) задается программа управляющая стимулятором. На вращающейся каретке (ВК) расположен блок формирования потока излучения (БФПИ), который согласно заданной программе управляет режимом работы лазеров. В контейнерном блоке (КБ) размещены семена.



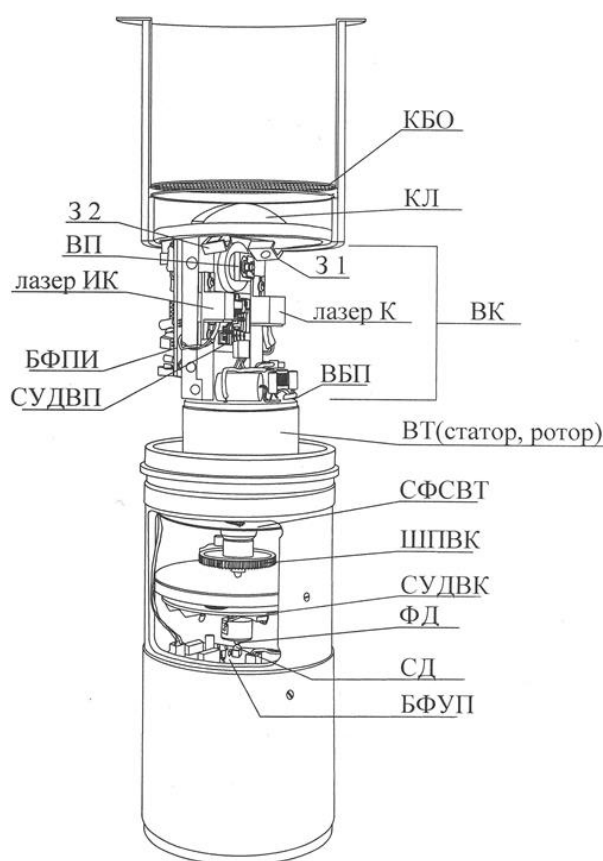
**Рис. 3. Структурная схема лазеростимулятора и схема сканирования семян**

Формирование программы работы стимулятора осуществляется с панели управления (ПУ) блока формирования управляющей программы (БФУП), где задается очередность работы лазеров, время излучения, количество циклов излучения, частота модуляции лазеров. В схеме формирования и кодирования сигналов управления и формирование частоты модуляции (СФКСУМ) формируются и кодируются сигналы управления стимулятором, и задается частота модуляции лазеров. Через оптическую систему светодиод-фотодиод (СД-ФД) кодированные сигналы, а затем модулирующий сигнал поступают в приемник сигналов управления и модуляции (ПСУМ) блока формирования потока излучения (БФПИ) вращающейся каретки (ВК). С приемника (ПСУМ) кодированный сигнал поступает на схему декодера сигналов управления (СДСУ) и далее



на схему управления модуляторами лазеров (СУМЛ), а модулирующий сигнал на модуляторы красного и инфракрасного лазеров (МКЛ и МИКЛ). Схема управления модуляторами лазеров (СУМЛ) включает и выключает лазеры согласно сгенерированной управляющей программе.

Включение двигателя вращения каретки (ДВК) осуществляется автоматически сгенерированной программой или с панели управления (ПУ) через схему управления двигателем вращения каретки (СУДВК), скорость вращения составляет один оборот в секунду. Момент вращения двигателя посредством шестерни привода (ШПВК) передается на вал вращения каретки. Напряжение на все схемы блока формирования управляющей программы (БФУП) подается от встроенного блока питания (БП). Напряжение на вращающуюся каретку (ВК) подается от вращающегося трансформатора (ВТС) статор которого неподвижно закреплен. Импульсное высокочастотное напряжение на первичную обмотку вращающегося трансформатора подается со схемы формирования сигналов вращающегося трансформатора (СФСВТ). В блоке формирования потока излучения (БФПИ) вращающейся каретки (ВК) с вторичной обмотки ротора вращающегося трансформатора (ВТР) снимается переменное напряжение и подается на вторичный блок питания (ВБП) который запитывает все схемы блока (БФУП). Двигатель вращения призмы (ДВП) включается при подаче общего напряжения. Управление двигателем (ДВП) осуществляется через схему управления двигателем вращающейся четырехгранной призмы (СУДВП), скорость вращения стабилизирована кварцевым генератором и составляет 1000 об/мин. На (рис. 4) изображен лазеростимулятор с хиральной компонентой в разрезе.



**Рис. 4. Разрез устройства лазеростимулятора**

Устройство лазеростимулятора работает следующим образом. Луч лазера, отраженный от зеркал (31 или 32), падает на вращающуюся призму, разворачиваясь в строку, и пройдя корректирующую угол линзу (КУЛ) проецируется на биообъект находящийся в КБО в чашке Петри. Вращающаяся каретка производит круговое сканирование по монослою семян лазерным лучом (продолжительность одного цикла сканирования 0,5 секунды). В результате в каждой точке падения лазерного луча формируется левовращающееся  $\bar{E}_L$ , либо правовращающееся  $\bar{E}_D$  хиральное ЭМП, которое воздействуя на семена, приводит к стимуляции биологических процессов.

### **Пример.**

В работе исследовалась динамика роста апексов семян редьки «Черной» и гороха «Альфа» районированных на северо-западе РФ, при

стимуляции НИСЛИ с линейной плоскостью поляризации и правовращающимся  $\bar{E}_D$ , левовращающимся  $\bar{E}_L$  и право-/левовращающимся хиральным ЭМП.

В качестве объектов исследований использовались сухие семена редьки (*Raphanus sativus*) сорта «Черной» и гороха (*Pisum sativum*) сорта «Альфа» Выбор был обусловлен различным содержанием белков с *L*- и углеводов с *D*-формой симметрии в семенах гороха и редьки. Основной состав семян приведен в таблице 1.

Таблица 1. Состав семян редьки и гороха, г на 100г

	Белки	Углеводы	Жиры
гороха «Альфа»	<b>20,5</b>	4,5	2
редька «Черная»	1,9	<b>6,7</b>	0,2

Сухие семена формировались в две отдельные группы для каждого объекта исследований (по 50 семян в каждом из опытов), каждая сформированная группа состояла из одной контрольной и трех опытных. Затем семена замачивали в отстоявшейся воде, взятой из-под крана, при комнатной температуре и оставляли на сутки (в соответствии с ГОСТ 12038-84).

На вторые сутки набухшие семена 50 штук однократно подвергались воздействию НИСЛИ при освещении 10-15лк, правовращающимся  $\bar{E}_D$ , левовращающимся  $\bar{E}_L$  и право-/левовращающимся хиральным ЭМП с временем экспозиции 30с. В третьем опыте при воздействии НИСЛИ право-/левовращающимся хиральным ЭМП по 15 секунд каждое вращение.

После облучения семена без отлёжки проращивали в чашках Петри на фильтровальной бумаге при постоянном температурном и световом режиме. В качестве отклика биосистемы на стимуляцию выбран параметр «динамика роста апексов» общепризнанного комплексного показателя. На

третьи сутки проращивания с появлением апексов производились измерения. Результаты измерений отображены в таблице 2.

Таблица 2. Динамика роста апексов семян горчицы

Сутки проращивания	20.08.19.	21.08.19.	22.08.19	23.08.19.
Контроль	6,20	11,40	13,00	17,00
Лазер правое	10,80	15,40	22,20	28,60
Лазер левое	11,40	18,40	29,80	39,50
Лазер правое+левое	8,80	12,20	13,60	14,60

В первом опыте с семенами горох «Альфа» (рис. 5) динамика роста апексов имела различное значение. Апексы семян, подвергавшихся стимулированию левовращающимся хиральным ЭМП, опережали по динамике роста все другие опытные группы. К концу опыта опережение по отношению к контролю составило 232,4%; по отношению к апексам семян, подвергавшихся стимулированию правовращающимся хиральным ЭМП, 138,1%; по отношению к апексам семян, подвергавшихся стимулированию лазером с право-/левовращающимся хиральным ЭМП, 270,5%.

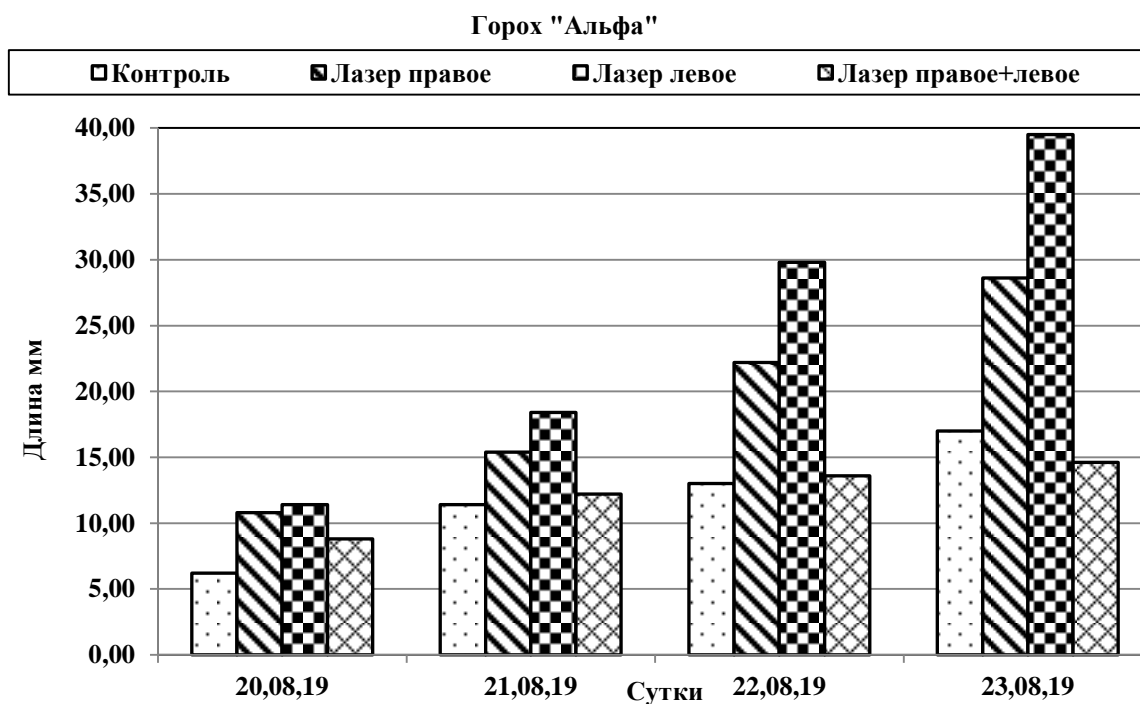


Рис. 5. Динамика роста семян гороха «Альфа»

По результатам первого опыта видно, что стимуляция семян гороха «Альфа» левовращающимся хиральным ЭМП привела к более активному росту апексов семян. Объяснить такую динамику роста можно большим содержанием молекул белков, в семенах гороха «Альфа» обладающих левой симметрией.

Во втором опыте с семенами редьки «Черной» (рис. 6) динамика роста апексов имела также различное значение. Результаты измерения отображены в таблице 3.

Таблица 3. Динамика роста апексов семян редьки «Черной»

Сутки проращивания	20.08.19.	21.08.19.	22.08.19	23.08.19.
Контроль	5,00	8,60	9,80	15,60
Лазер правое	3,90	13,20	16,80	24,10
Лазер левое	3,20	10,20	14,20	20,40
Лазер правое+левое	5,00	8,00	13,00	17,80

На третьи сутки динамика роста семян редьки «Черной», подвергавшихся стимуляции правовращающимся и левовращающимся хиральным ЭМП, отставали в росте от семян контрольной группы и семян, стимулированных право-/левовращающимся хиральным ЭМП. Но с четвертых суток опытные группы стали опережать контроль. Апексы семян, подвергавшихся стимулированию правовращающимся хиральным ЭМП, опережали по динамике роста все другие опытные группы. К концу опыта опережение по отношению к контролю составило 154,5%; по отношению к апексам семян подвергавшихся стимулированию лазером с левовращающимся хиральным ЭМП составило 118,1%; по отношению к апексам семян, подвергавшихся стимулированию лазером с право-/левовращающимся хиральным ЭМП, 135,4%.

### Редька "Черная"

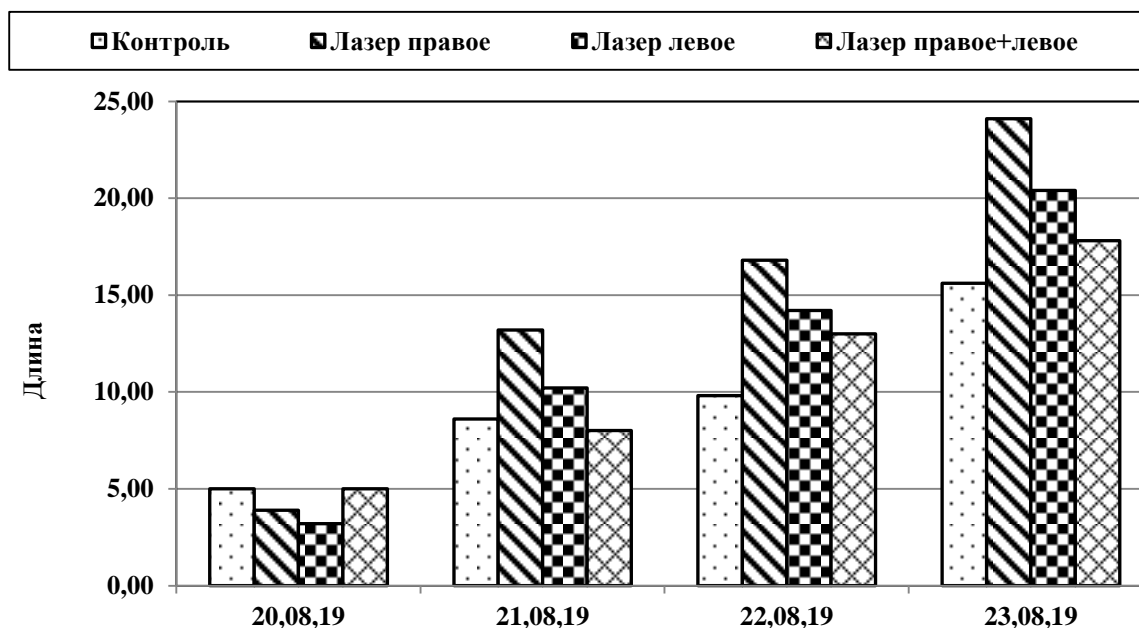


Рис. 6. Динамика роста семян редьки «Черной»

По результатам второго опыта видно, что стимуляция семян редьки «Черной» правовращающимся хиральным ЭМП привела к более активному росту апексов семян. Объяснить такую динамику роста можно большим содержанием молекул **углеводов**, в семенах редьки «Черной», обладающих правой симметрией.

### Заключение

Таким образом, результаты опытов показывают, что воздействие правовращающимся  $\bar{E}_D$  и левовращающимся  $\bar{E}_L$ , хиральным ЭМП на биологический объект с выраженной хиральностью обладает высокой эффективностью.

## Литература

1. Патент на изобретение РФ № 2565822 (зарегистрировано 23.09.2015г, приоритет изобретения 10.06.2014г) «Способ предпосевной стимуляции семян и устройство для его осуществления».
2. Архипов М.Е., Субботина Т.И., Яшин А.А. Киральная асимметрия биоорганического мира: теория, эксперимент. Тула: Тульский полиграфист, 2002. 242 с.
3. Биорезонансные эффекты при воздействии электромагнитных полей: физические модели и эксперимент: монография / Грызлова О.Ю. [и др.]; под ред. А.А. Яшина. Москва, 2007.160 с.
4. Борзов Д.А., Луценко Ю.А., Яшин С.А., Яшин А.А. Магнито-терапевтическая установка // Патент РФ № 2205044. Бюл. № 15, 2003.
5. Борзов Д.А., Субботина Т.И., Яшин С.А., Яшин А.А. Магнито-терапевтический аппликатор, совмещенный с излучателями инфракрасного и видимого диапазонов // Патент РФ №2212910. Бюл. № 27 от 27.09.2003.
6. Грязев М.В., Куротченко Л.В., Куротченко С.П., Луценко Ю.А., Хадарцев А.А. Яшин А.А. Экспериментальная магнитобиология: воздействие полей сложной структуры. Москва, 2007. 112 с.
7. Кузнецов Д.А., Субботина Т.И., Яшин А.А., Яшин С.А. Конформная магнито-терапевтическая установка для лечения заболеваний молочной железы // Патент РФ № 2207163. Бюл. № 18 от 27.06.2005.
8. Кузнецов Д.А., Субботина Т.И., Яшин А.А., Яшин С.А. Магнито-терапевтическая установка / Патент РФ № 2191045. Бюл. № 29, 2002.
9. Кузнецов Д.А., Субботина Т.И., Яшин А.А., Яшин С.А. Магнито-терапевтическая установка // Патент РФ № 2212913. Бюл. № 27, 2003.
10. Кузнецов Д.А., Субботина Т.И., Яшин А.А., Яшин С.А. Способ рефлексотерапии и устройство для его осуществления // Патент РФ № 2212911. Бюл. № 27 от 27.09.2003.

11. Кузнецов Д.А., Субботина Т.И., Яшин А.А., Яшин С.А., Назаренко В.В., Немцов Н.Н. Конформная магнито-терапевтическая установка // Патент РФ № 2212909. Бюл. № 27 от 27.09.2003.
12. Луценко Ю.А., Яшин С.А., Яшин А.А. Электромагнитная терапия в стоматологии: Монография; под ред. Т.И. Субботиной и А.А. Яшина. Тула: Изд-во Тульск. Гос. Ун-та, 2002. 228 с.
13. Москвин С.В., Новиков А.С., Плаксин С.В., Субботина Т.И., Хадарцев А.А., Яшин А.А. Биофизические исследования собственных электромагнитных полей биообъектов. Москва, 2007. 192 с.
14. Москвин С.В., Новиков А.С., Соколовский С.И., Субботина Т.И., Хадарцев Л.А., Яшин С.Л., Яшин А.А. Электро-магнито-терапия в стоматологии: биофизические модели, аппаратура и клинический эксперимент: Монография: под редакцией А.А. Хадарцева. А.А. Яшина. Москва-Тверь-Тула, 2008.
15. Рукосуев Г.И., Копанев В.Т., Хадарцев А.А., Яшин А.А. Магнито-терапевтическая установка // Патент № 2084247. Бюл. № 20 от 20.07.97. 1997.
16. Царегородцев И.А., Субботина Т.И., Яшин С.Л., Яшин А.А. Совмещенная магнито-крайневысокочастотная терапевтическая установка // Патент РФ № 2214290. Бюл. № 29 от 20.10. 2003.